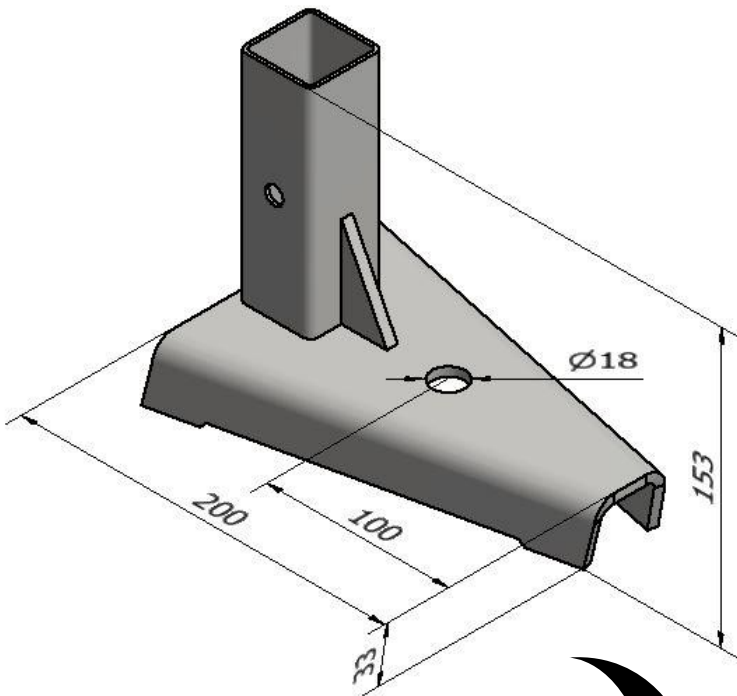


### S-Foot

Code: 2079523

1,14 kg

EN 13374 A



400 pcs  
~550 kg

